

F TOUCH
F TOUCH PLUS 新风控制器

安装与使用说明书

注意

安装与使用本控制器前，请仔细阅读此说明书，任何不正确的安装或使用，都有可能损坏本控制器或造成电击！

请安装人员将此说明书留给用户！

产品概述

F TOUCH系列新风控制器采用大屏幕液晶显示，多功能底板设计，适用于欧式、中式，86明装及暗装。通过温控器内部的NTC(负温度系数)温度传感器，实时检测检测出室内温度并显示。可通过选择控制两/三速风机。达到定时开关机并按设置模式工作。具有滤网报功能警。同时PLUS能通过RS485通信对控制器进行控制。

- 1 -

3、风速档位选择

开机状态下，同时“M”键和“⏻”键 3s 进行两档风速和三档风速的切换：三档风速调节：显示图标“☁”，按“△”“▽”键进行高（☁）、中（☁）、低（☁）风速切换。

两档风速调节：不显示图标“☁”，按“△”“▽”键进行高（☁）、低（☁）风速切换。

4、定时开关机设置（不支持同时设置定时开和定时关）

长按“⏻”键进行 24 小时定时开关机功能的启用。开机状态下，长按“⏻”键进入，“ON”“OFF”图标闪烁，通过按“△”和“▽”键切换选择：按“△”键选择“ON”进入定时开风机，此时屏幕显示“ON”、“hh:mm”的“hh”闪烁，按“△”和“▽”键调整定时开的小时；再按下“M”键，可设置定时开的分钟。按“⏻”键或 10 秒未动作表示确认。

按“▽”键选择“OFF”进入定时关风机，并息屏；此时屏幕显示“OFF”、“hh:mm”的“hh”闪烁，按“△”和“▽”键调整定时关的小时；再按下“M”键，可设置定时关的分钟。设置完时间，按“⏻”键或 10 秒未动作表示确认。

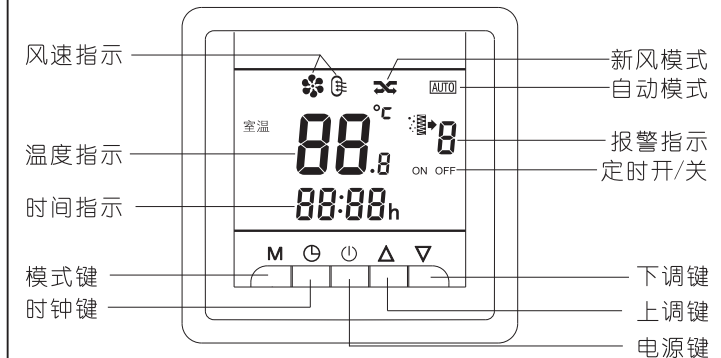
注：设置过程中，或者定时倒计时期间，如需取消定时任务，复位“⏻”键即可。

5、滤网报警

通过关机模式第 4、5 组设定滤网报警，模式 4 为滤网报警高位，模式 5 为滤网报警低位。单位为小时，默认时间为 2000 小时。当控制器运行达到设定的报警时间时，面板上滤网报警图标（🌀）闪烁，此时同时按“△”“▽”键可使报警滤网的运行时间清 0 并重新开始计数，同时熄灭报警标志。在关机模式下对滤网的报警时间进行重新设定，也可使滤网的运行时间清 0。

- 3 -

功能与显示说明



菜单功能操作流程

1、开关机设置

按一下“⏻”键开机，再按一次关机，开机后机组按上次关机前的设定运行。

2、模式设置

按“M”键进行自动模式（AUTO）和新风模式（☁）的切换。

新风模式：双向通风，风速可调；

自动模式：按设定风速档位进行间歇换气，间歇15分钟。

- 2 -

高级选项

在关机状态下，长按“M”键和“⏻”键进入高级选项设定模式，可对温度补偿、485通讯IP高位、485通讯IP低位等功能参数进行设定调节。按“M”键切换需要设定的参数项，按“△”或“▽”键调整参数值，调整后按开机自动确认。

显示符号	选项内容	“△”键或“▽”键
1	温度补偿	-9℃~+9℃
2	485通讯IP高位(选配)	00~FF(无通讯功能时为无效项)
3	485通讯IP低位(选配)	01~FF(无通讯功能时为无效项)
4	滤网报警时间高位	00~99
5	滤网报警时间低位	00~99
6	风机延时输出时间	1~9秒
7	自动模式运行时间	01~60min
8	自动模式停止时间	01~60min

技术指标

电源电压：AC100~250V 50/60Hz

负载电流：5A

工作环境：0℃~45℃，0~95%RH,无凝露

存储环境：-10℃~55℃，0~95%RH,无凝露

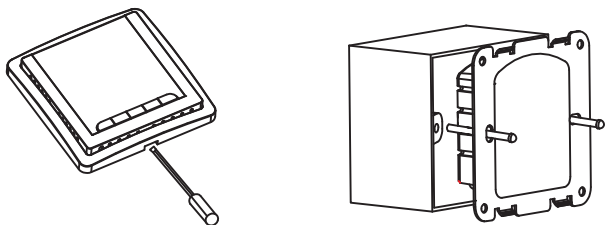
温度显示精度：±0.1℃ 测温精度：±2℃ 产品功耗：<1.5W

外型尺寸：高86mm x 宽86mm x 厚18mm（整体厚度42mm）

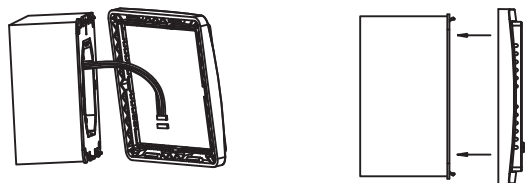
- 4 -

安装方法

- 1、拆开控制板：用一字螺丝刀略用力向上撬起，便可打开卡钩。
- 2、用螺丝把安装板固定在暗盒上。



- 3、确认接线无误后，将控制板与电源盒排线相连。
- 4、卡住上壳，完成安装。



- 5 -

注意事项

- 请严格按照《接线原理图》进行接线；
- 请严格按照《安装方法》进行正确安装；
- 不要用力拉排线，否则会造成损坏；
- 安装过程中注意不要对液晶屏施加压力或划伤液晶面；
- 安装过程中注意不要磕碰线路板元器件，不要摔落或使下板后壳变形；
- 安装过程中如果采用硬塑线，必须先折弯合适角度；
- 不要落入施工泥浆。

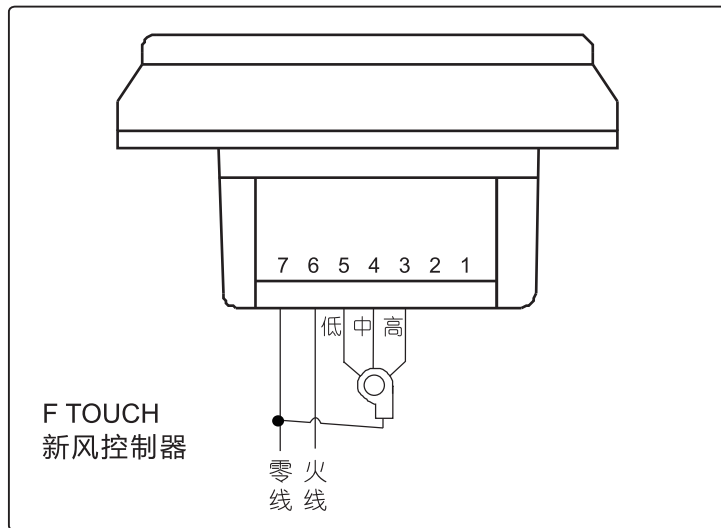
简易异常处理

注意：对本产品的维修仅限专业技术人员！

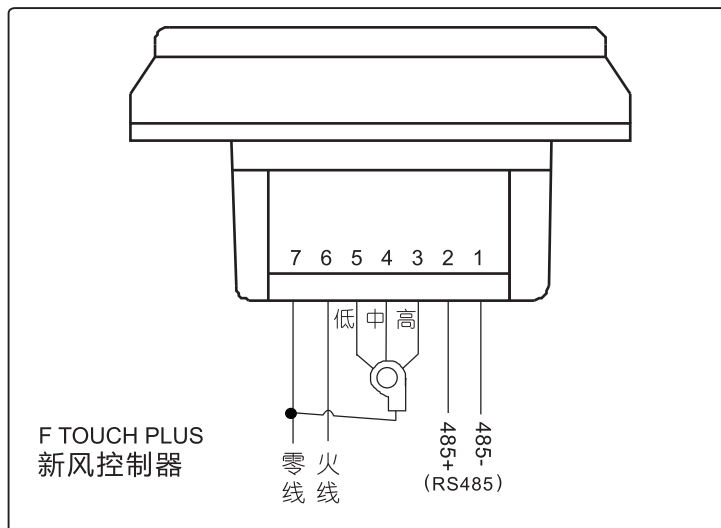
现象	处理方式
通电无显示	<ul style="list-style-type: none"> ● 检查L、N电源是否正常，接线是否可靠； ● 检查开/关机按键是否灵活有效； ● 先更换控制板，否则再更换电源板； ● 液晶主板与驱动电源板之间的排线是否松动；
液晶乱码	<ul style="list-style-type: none"> ● 后壳安装时变形，松一两个固定螺钉；
显示正常，没有输出	<ul style="list-style-type: none"> ● 先替换控制板，再替换电源板； ● 控制板和电源板连接的排线损坏；
温度显示不正常	<ul style="list-style-type: none"> ● 温度没有校准，通过面板直接校准温度。

- 7 -

接线原理图



- 6 -



广东百朗新风系统有限公司
地址：中国广东省惠州市仲恺高新区陈江街道办事处大欣集团第六区
电话：(86)752-3125118 传真：(86)752-3125116
<http://www.Broan.com>

- 8 -