

RSK 01 新风控制器 安装与使用说明书

适用型号
ERH015ANNS0
ERH025ANNS0
ERH035ANNS0

注意

安装与使用本控制器前，请仔细阅读此说明书，任何不正确的安装或使用，都有可能损坏本控制器或造成电击！

请安装人员将此说明书留给用户！

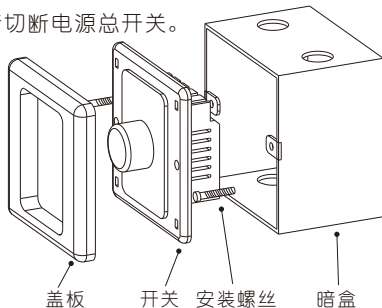
- 1 -

旋钮功能与操作

OFF: 为关机键，套钮旋转到此处系统处于关闭状态。
1: 为低速风键，套钮旋转到此处系统处于低速风状态。
2: 为中速风键，套钮旋转到此处系统处于中速风状态。
3: 为高速风键，套钮旋转到此处系统处于高速风状态。

安装方法

注意: 安装前请切断电源总开关。



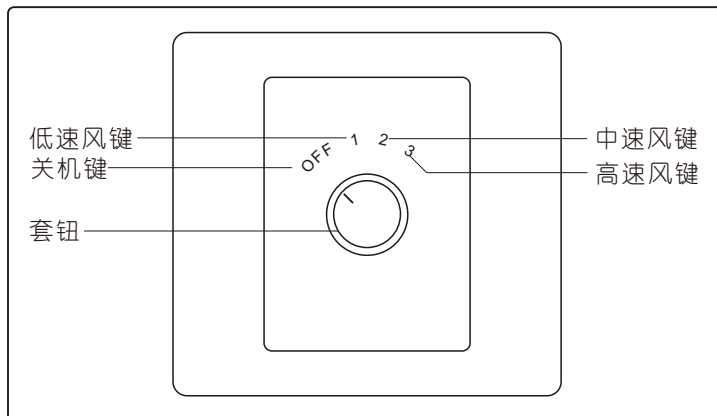
取下盖板，连接导线，安装螺丝与暗盒固定，装上盖板完成安装。

- 3 -

产品简介

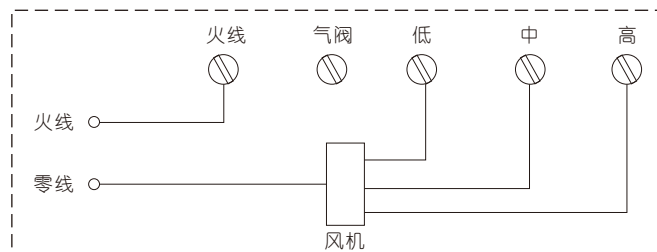
RSK 01是一种普通机械式的新风控制开关，有3个档位，旋转套钮，实现档位控制。

功能说明



- 2 -

接线示意图



技术参数

型号: RSK 01新风控制器
1: 输入电压: AC200V~240V
2: 负载功率: <300W
3: 外形尺寸: 86*86*45 (mm)
4: 面板材料: PC
5: 接线柱: 铜材质接线柱

- 4 -

广东百朗新风系统有限公司

地址：中国广东省惠州市仲恺高新区陈江街道办事处大欣集团第六区

电话：(86)752-3125118

传真：(86)752-3125116

<http://www.Broan.com>