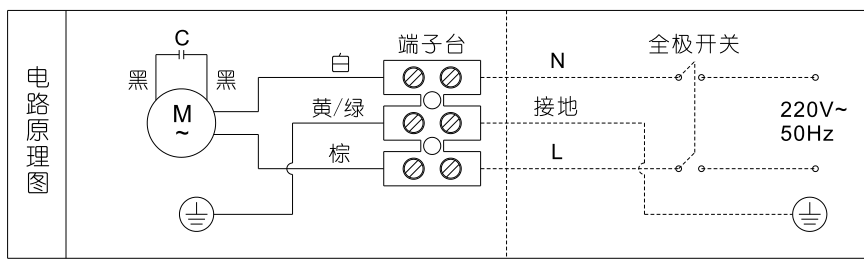
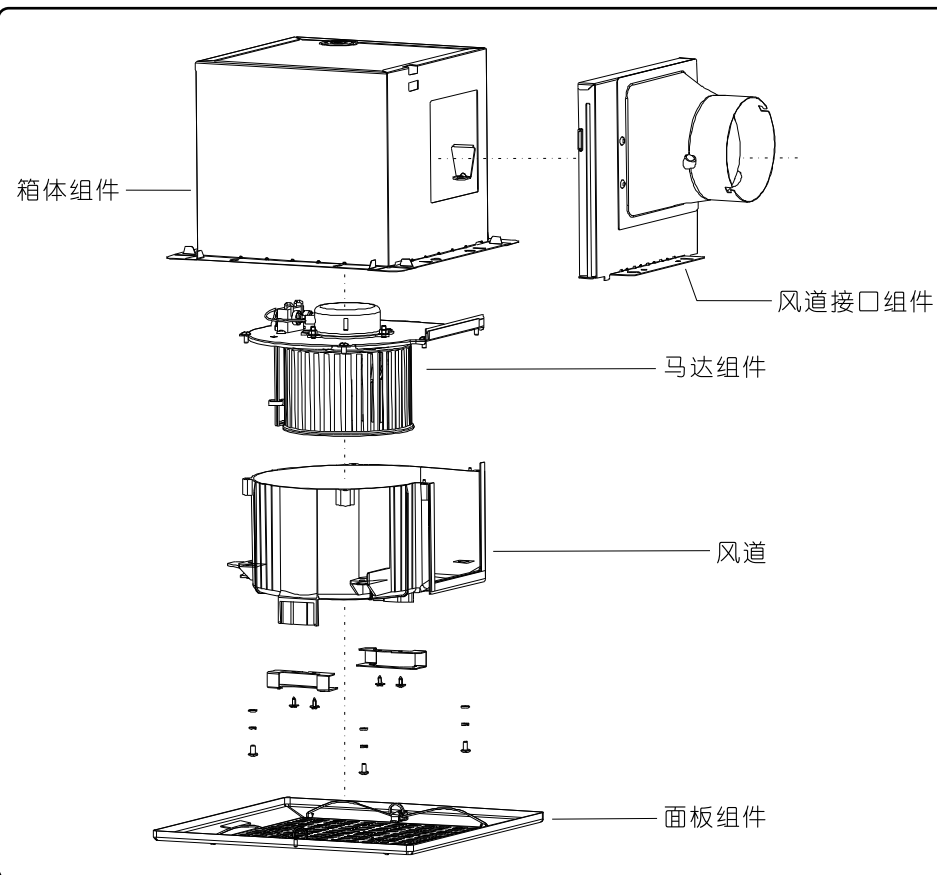


接线原理图



内部接线 外部接线

产品零件分解总图



维护保养注意事项

- 注意**
- 在维修和清洁换气扇时，请先关掉电源开关，确保已经断电，以防被意外电击。
 - 切勿使用化学品来清洁换气扇。
 - 切勿让马达或其他电器件浸入水中。
 - 切勿将塑料部件浸入高于60°C的水中。
 - 可将面板拆下来用温水和厨房用洗涤剂进行清洗。
 - 用毛刷清除换气扇内部灰尘。

产品保证书

保修期
 本产品家用零售场合质保期为设备安装完毕后整机质保3年。
 注：工程项目、精装配套项目质保期及质保责任以合同记载内容为准。

保修凭证

- 提供经我司登记注册的保修凭证，以保修凭证载明日期起算质保期。
- 无完成登记保修凭证的，以有效购机凭证（购货发票或合同）载明的日期起算，此日期最长不超过产品生产日期延后3个月。
- 无有效保修凭证或购买凭证的，以设备生产日期延后1个月起算。
- 保修凭证需在设备安装完毕后1个月内向本司注册登记，滞后登记的将根据产品出厂日期进行调整。

报修方法
 如需保修服务，为保证尽快受理您的诉求，请您提前准备好产品型号、保修凭证、购机凭证等信息，并通过以下方式申请服务：

- 联系销售给您产品的经销商或开发商。
- 通过我司微信服务号“美国百朗”的“自助服务”功能进行登记。
- 致电百朗全国售后服务电话400-030-2200。

保修范围

- 在质保期内，正确安装及使用前提下发生的设备本身故障，本司提供免费零件更换服务及维修服务。
- 该承诺不包含任何因维修空间设置不足而产生的拆装、搬运、装潢破坏费用及其他任何设备故障导致的间接损失。
- 以下情况本公司不予保修
 - 中国大陆以外区域销售使用的产品
 - 产品非保修凭证或购机凭证上注明的型号
 - 因非正常使用、自然灾害或事故、不正当维修以及非本公司授权认可的专业维修人员操作而造成的故障

产品保证书(续)

- 错误安装或违反该产品安装说明书而进行的安装，如：强电控制设备由于接线错误导致电机、控制器烧毁等
- 超过设备使用范围而引起的故障，如：电压异常、环境条件不符合等
- 使用及保管不当所引起的故障，如：设备内部有异物进入、没有及时保养等
- 自行更改电路配线，更换非原厂配件所引起的故障
- 假冒产品，私自改装后的产品
- 铭牌及机号标签缺失或被涂改产品

广东百朗新风系统有限公司
 地址：中国广东省惠州市仲恺高新区陈江街道办事处大欣集团第六区
 服务热线：400-030-2200

保修卡

客户姓名：_____

联系电话：_____

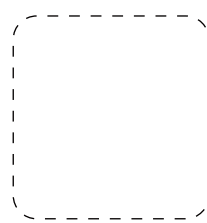
产品型号：_____

产品机号：_____

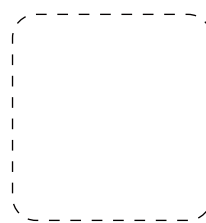
经销商全名：_____

安装完成日期：_____

经销商印章



百朗质保印章



维修记录表

维修日期	问题描述	维修记录	维修员

* 当产品生命周期结束后，同样可联系本公司评估是否可进行维修延续使用；当产品在废弃时请勿丢弃，请移交至市政或处置机构回收处理。

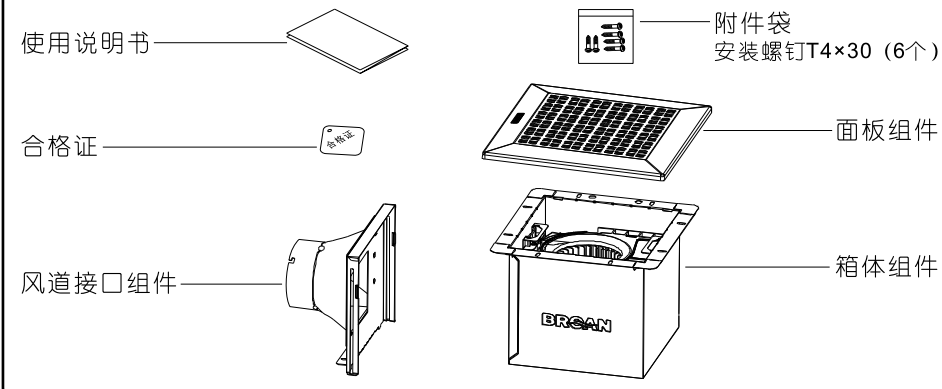


广东百朗新风系统有限公司
 Guangdong Broan IAQ Systems Co., Ltd.
 地址: 中国广东省惠州市仲恺高新区陈江街道办事处大欣集团第六区
 服务热线: 400 030 2200
<http://www.broan.cn>



产品及附件清单

本产品的主要附件清单如下图, 开箱后请清点是否齐全, 若不齐全, 请与我公司经销商或售后服务中心联系。

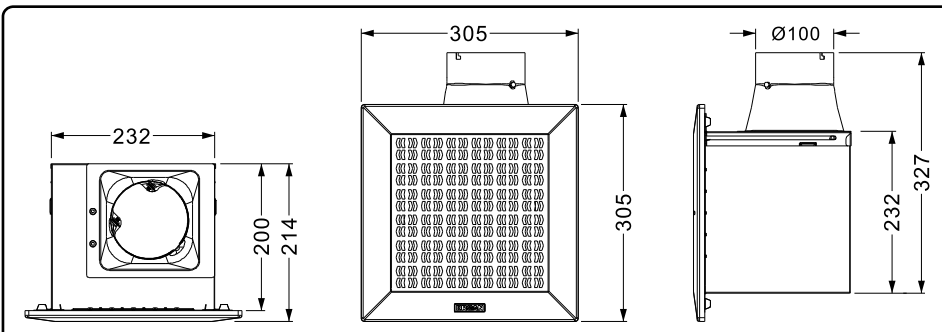


产品技术参数

型号	电压 (V)	频率 (Hz)	功率 (W)	风量 (m³/h)	静压 (Pa)	噪音 (dB)	适用面积 (m²)	开孔尺寸 (mm)	管道尺寸 (mm)	净重 (kg)
FE-B015	220	50	25	150	150	34	12-14	238x238	Ø100	3.5

备注:
1. 噪音值是A计权平均声压级, 是本公司实验室的测试结果, 有+2, -5的公差。
2. 噪音值是在消音室内, 测试以机体中心正下方1M为圆心, 1M为半径的圆上四个平均分布的测试点的平均值(产品连接导风管至室外), 此测试方法是模拟实际使用的情况下设定的。

产品结构尺寸图



请仔细阅读安装注意事项, 确保正确安装

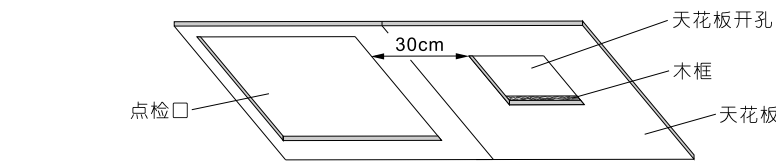
- 必须由专业人员进行安装, 必须牢固的安装产品。
- 通往屋外的管道必须保持倾斜, 防止雨水或结霜水倒流。
- 请勿安装在高温场所。
- 根据电气规程进行接线。
- 请勿安装在油烟过多的场所。
- 请设置通风口。
- 请勿安装在倾斜的天花板上。
- 安装导风管应该避免以下情况。
- 请勿设置点检口。
- 本产品的最低面至地面距离不小于2.3m。
- 箱体不要接触其他物体。

安装注意事项

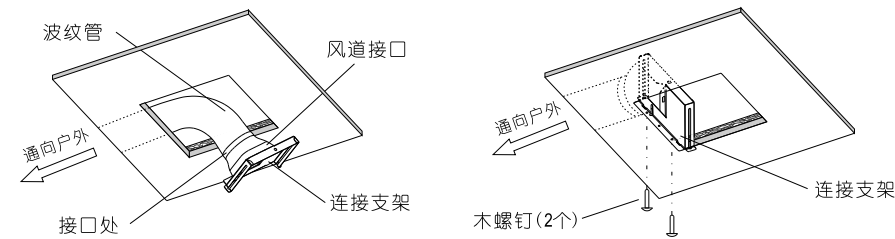
- 本产品不得用于排放有毒或爆炸性物质和气体。
- 当产品与供电线路连接时, 供电线路上应装上触点开距至少为3mm的全极电源开关, 电源线推荐使用60227 IEC53 (RVV) 3X0.75mm²的线, 电源线必须能承受10A以上的负载, 并确保可靠接地。
- 必须注意避免气体从敞开的气道或其它的明火设备回流进室内。
- 不要将开关安装于浴缸和淋浴区的人能接触到的地方。

产品安装方法 (1)

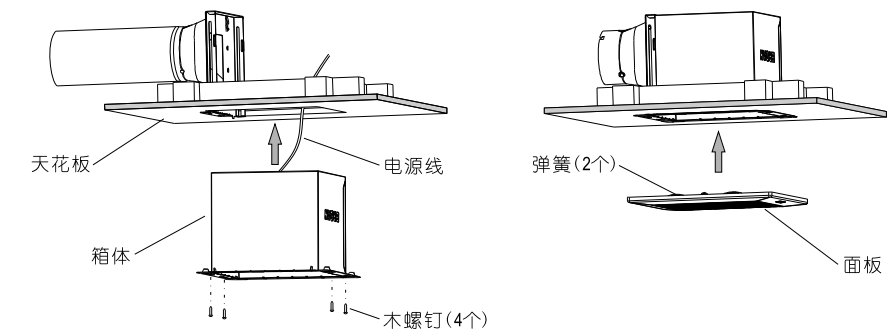
1. 根据以下图示在天花板上开孔; 制作相应的木框固定在天花板上方。必须在距离产品安装孔30cm的地方 (靠近风道接口一侧) 设置一个边长不小于45cm的点检口。



2. 将预先安装好的波纹管从天花上拉下, 套入风道接口, 在接口处用胶布或绑紧带扎紧, 波纹管的另一端连接到户外, 保持管道平直不弯曲, 必要时提供支撑物, 如木块; 然后用木螺钉(T4×30)将连接支架固定在天花板上。



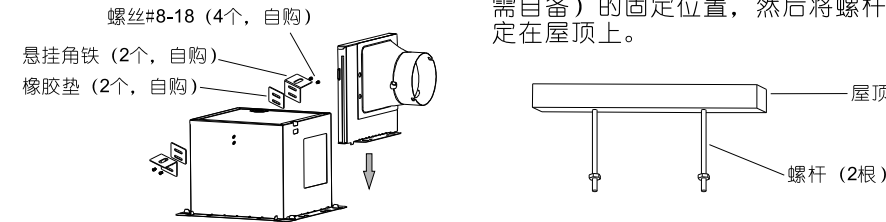
3. 按<接线原理图>将天花板上预先布置好的电源线与箱体内端子台连接好, 再用木螺钉(T4×30)将箱体固定在天花板上; 最后打开电源开关, 检查是否有异常后将弹簧卡入风道的卡槽中, 固定好面板。



产品安装方法 (2)

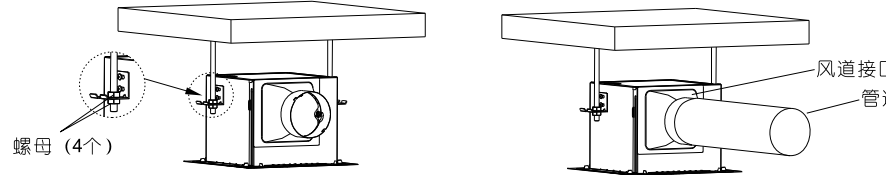
1. 用螺丝将悬挂角铁及橡胶垫固定在箱体上, 再将连接支架插入箱体。

2. 根据屋顶和天花板的空间高度以及主体的两个悬挂位置确定好螺杆 (M10, 需自备) 的固定位置, 然后将螺杆固定在屋顶上。



3. 用螺母 (M10, 需自备) 和悬挂角铁将箱体固定在螺杆上。

4. 按照<接线原理图>接线, 并安装好管道。注意: 管道套入风道接口, 在接口处要用胶布或绑紧带扎紧; 管道的另一端连接到户外; 保持管道平直不弯曲, 必要时提供支撑物。



5. 将天花板按照<产品技术参数>表上的开孔尺寸开孔; 必须在距离产品30cm的地方设置一个边长不小于45cm的点检口; 打开电源开关, 检查是否有异常后将弹簧卡入风道的卡槽中, 固定好面板。调整螺杆上的螺母, 使箱体位于合适的位置, 最终使面板紧贴天花板。

