

维护保养

- 2、更换时注意过滤器气流方向,在更换过滤器前,请用油性笔在新过滤器标贴上填上开始使用日期。

三、过滤器零件编号:

型号	物料编号	物料名称
DFB-C100	79010030#	初效过滤网,DFB-C100,铝框
	79010031#	高效复合过滤器,DFB-C100,纸框
DFB-C150	79010032#	初效过滤网,DFB-C150,铝框
	79010033#	高效复合过滤器,DFB-C150,纸框

产品保证书

保修期

本产品家用零售场合质保期为设备安装完毕后整机质保2年。  
注:工程项目、精装配套项目质保期及质保责任以合同记载内容为准。

保修凭证

- 1.提供经我司登记注册的保修凭证,以保修凭证载明日期起算质保期。
- 2.无完成登记保修凭证的,以有效购机凭证(购货发票或合同)载明的日期起算,此日期最长不超过产品生产日期延后3个月。
- 3.无有效保修凭证或购买凭证的,以设备生产日期延后1个月起算。
- 4.保修凭证需在设备安装完毕后1个月内向本司注册登记,滞后登记的将根据产品出厂日期进行调整。

报修方法

如需保修服务,为保证尽快受理您的诉求,请您提前准备好产品型号、保修凭证、购机凭证等信息,并通过以下方式申请服务:

- 1.联系销售给您产品的经销商或开发商。
- 2.通过我司微信服务号“美国百朗”的“自助服务”功能进行登记。
- 3.致电百朗全国售后服务电话400-030-2200。

保修范围

- 1.在质保期内,正确安装及使用前提下发生的设备本身故障,本公司提供免费零件更换服务及维修服务。
- 2.该承诺不包含任何因维修空间设置不足而产生的拆装、搬运、装潢破坏费用及其他任何设备故障导致的间接损失。
- 3.以下情况本公司不予保修

产品保证书 (续)

- 中国大陆以外区域销售使用的产品
- 产品非保修凭证或购机凭证上注明型号
- 因非正常使用、自然灾害或事故、不正当维修以及非本公司授权认可的专业维修人员操作而造成的故障
- 使用及保管不当所引起的故障,如:设备内部有异物进入、没有及时保养等
- 更换非原厂配件所引起的故障
- 假冒产品,私自改装后的产品
- 铭牌及机号标签缺失或被涂改产品



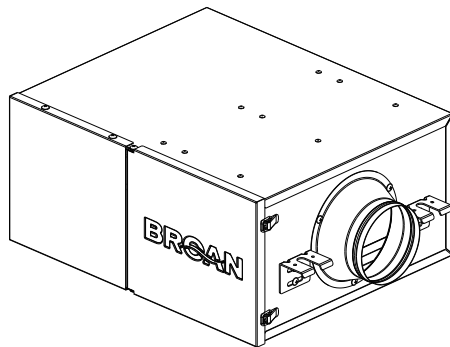
广东百朗新风系统有限公司  
Guangdong Broan IAQ Systems Co., Ltd.  
地址:中国广东省惠州市仲恺高新区陈江街道  
办事处大欣集团第六区  
服务热线:400-030-2200  
http://www.broan.cn

79040229D



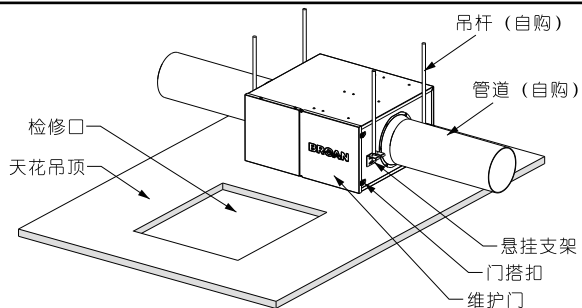
关注公众号·享便捷服务

DFB-C100  
DFB-C150



▲ 安装及使用前请仔细阅读本说明书,务必按照说明书要求施工!

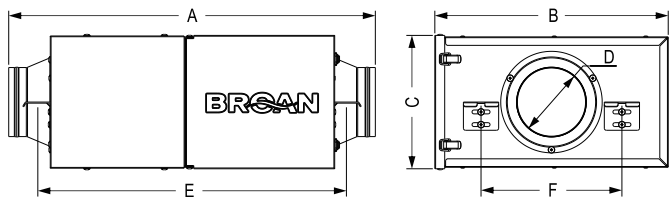
安装方法



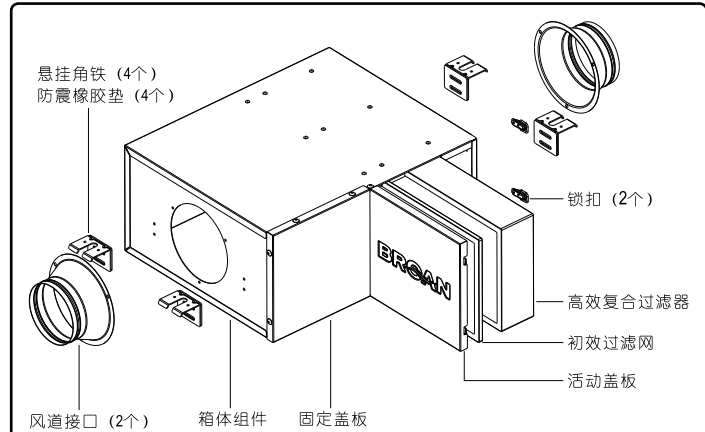
- 按图示将本产品固定在屋顶，注意产品维护门的侧边必须有足够的空间抽出过滤器，以便对过滤器进行清洁及更换。
- 将管道安装于本产品接口上，注意做好密封措施；
- 如将本产品隐藏安装在天花吊顶内，需按图示开检修口，检修口尺寸：DFB-C100为350×350mm；DFB-C150为400×400mm。

外形尺寸

产品型号	A尺寸(mm)	B尺寸(mm)	C尺寸(mm)	D尺寸(mm)	E尺寸(mm)	F尺寸(mm)
DFB-C100	520	331	189	Ø100	428	200
DFB-C150	582	421	237	Ø150	484	280



产品零件分解总图



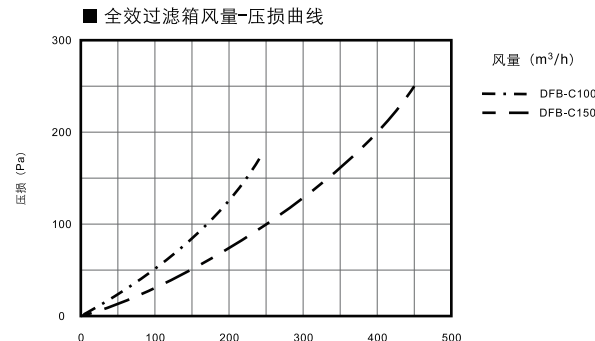
过滤箱说明

全效过滤箱型号	DFB-C100		DFB-C150		
	外形尺寸 HxWxH (mm)	520x331x187		582x420x236	
连接风管直径	Ø100		Ø150		
产品净重 (kg)	5.1		7.5		
高效复合过滤器	额定风量 (m³/h)	100	150	200	350
	初始压损	60	100	95	185
	HEPA容尘量	100g		190g	
	使用寿命 ※①	12个月		18个月	
	PM2.5过滤效率 ※②	> 98%			
功能模块	活性炭+纳米银+HEPA+冷触媒				

※① 整年使用时间：480hr/月X12个月=57600hr

※② 直径<2.5um的超细微颗粒清除效率高达98%以上

产品压损曲线



注意事项

- ◆ 本产品需配套管道风机、新风交换机等通风系统使用，减少风机内部积尘，净化室内空气。
- ◆ 本产品所用初效过滤网对>5.0um的粉尘过滤效率可达90%，达到欧标G4等级；高效复合过滤器对PM2.5过滤效率高达98%以上。

维护保养

- 初效过滤器的清洁
  - 清洗频率及更换：初效过滤网要根据地域的不同决定更换频率，常规三个月进行一次清洗，环境较恶劣的区域须提高清洗频率；为保证过滤效果，建议过滤器在清洗7-8次后进行更换。
  - 清洗步骤：1) 打开维护门，将初效过滤网抽出；2) 先用吸尘器或毛刷去除滤网表面灰尘；3) 用温热的中性肥皂水浸泡并将其冲洗干净；4) 过滤器自然风干后装入过滤箱。
- 高效复合过滤器的更换
  - 高效复合过滤器不可水洗，需定期更换，要根据地域的不同决定更换频率，过滤器的建议使用寿命为12-18个月；