

维修记录表

维修日期	问题描述	维修记录	维修员

\* 当产品生命周期结束后, 同样可联系本公司评估是否可进行维修延续使用; 当产品在废弃时请勿丢弃, 请移交至市政或处置机构回收处理。



常见故障及处理方法

故障情况	故障原因	处理方法
风量变小	滤网吸附的污染物太多	更换滤网
	电容或电机损坏	更换电容或维修电机
风机不工作	电容或电机损坏	更换电容或维修电机
	电机控制板损坏(直流)	更换或者维修损坏的控制板
	风机线路不通	检查风机线路,重新接通

\* 注: 当机器出现故障时, 请勿自行拆卸, 请找专业人员维修。

产品保证书

保修期

本产品家用零售场合质保期为设备安装完毕后整机质保2年。  
注: 工程项目、精装配套项目质保期及质保责任以合同记载内容为准。

保修凭证

1. 提供经我司登记注册的保修凭证, 以保修凭证载明日期起算质保期。
2. 无完成登记保修凭证的, 以有效购机凭证(购货发票或合同)载明的日期起算, 此日期最长不超过产品生产日期延后3个月。
3. 无有效保修凭证或购买凭证的, 以设备生产日期延后1个月起算。
4. 保修凭证需在设备安装完毕后1个月内向本司注册登记, 滞后登记的将根据产品出厂日期进行调整。

报修方法

如需保修服务, 为保证尽快受理您的诉求, 请您提前准备好产品型号、保修凭证、购机凭证等信息, 并通过以下方式申请服务:

1. 联系销售给您产品的经销商或开发商。
2. 通过我司微信服务号“美国百朗”的“自助服务”功能进行登记。
3. 致电百朗全国售后服务电话400-030-2200。

保修范围

1. 在质保期内, 正确安装及使用前提下发生的设备本身故障, 本司提供免费零件更换服务及维修服务。
2. 该承诺不包含任何因维修空间设置不足而产生的拆装、搬运、装潢破坏费用及其他任何设备故障导致的间接损失。

产品保证书(续)

3. 以下情况本公司不予保修
  - 中国大陆以外区域销售使用的产品
  - 产品非保修凭证或购机凭证上注明型号
  - 因非正常使用、自然灾害或事故、不正当维修以及非本公司授权认可的专业维修人员操作而造成的故障
  - 错误安装或违反该产品安装说明书而进行的安装, 如: 强电控制设备由于接线错误导致电机、控制器烧毁等
  - 超过设备使用范围而引起的故障, 如: 电压异常、环境条件不符合等
  - 使用及保管不当所引起的故障, 如: 设备内部有异物进入、没有及时保养等
  - 自行更改电路配线, 更换非原厂配件所引起的故障
  - 假冒产品, 私自改装后的产品
  - 铭牌及机号标签缺失或被涂改产品

保修卡

客户姓名: \_\_\_\_\_

联系电话: \_\_\_\_\_

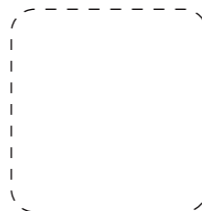
产品型号: \_\_\_\_\_

产品机号: \_\_\_\_\_

经销商全名: \_\_\_\_\_

安装完成日期: \_\_\_\_\_

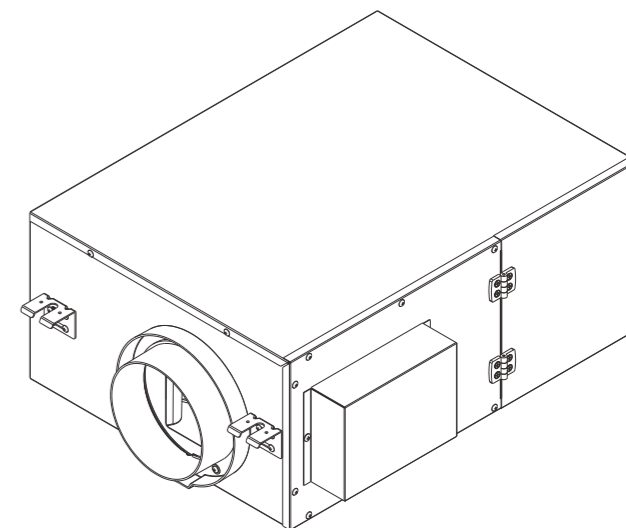
经销商印章



百朗质保印章



DFE0-3.5P



安全警告

在第一次使用本产品前, 请阅读并遵守所有安全守则及操作说明。

产品特点

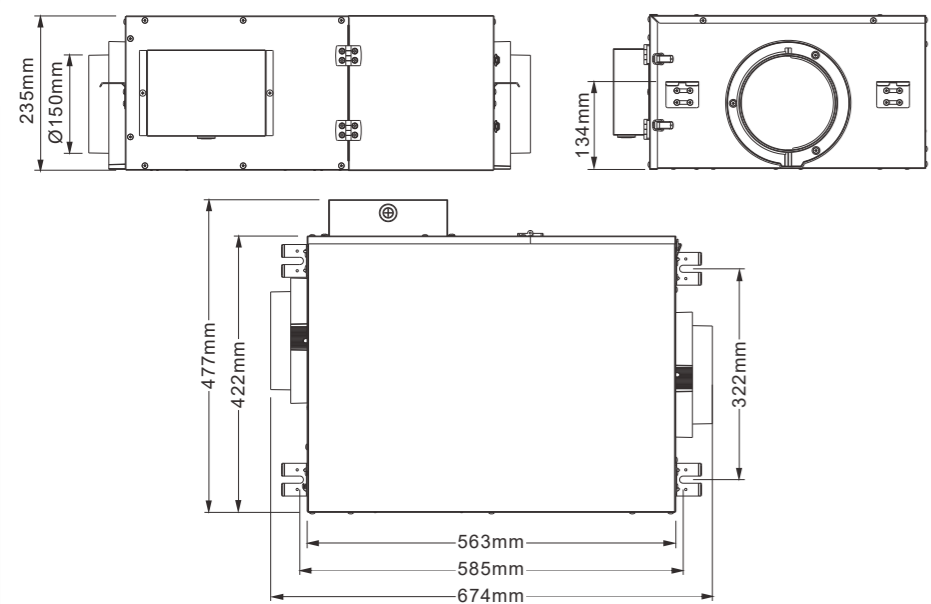
- 机组采用人性化设计, 外表美观;
- 设计灵巧简洁使维护极为简单, 拆卸几颗螺钉即可维修机组内任一部件;
- 设计优良, 运行经济, 性能可靠, 安装容易, 操作简单;
- 本产品采用国内知名品牌电机, 大大减少噪音。

产品技术参数

型号	电源 (V/Hz)	功率 (W)		额定风量 (m³/h)		噪音 [dB(A)]		机外静压 (Pa)	PM2.5 过滤效率	净重 (kg)	管道尺寸 (mm)
		高档	低档	高档	低档	高档	低档				
DFE0-3.5P	220/50	86	62	350	250	35	30	100	>97%	14.9	Ø150

- 备注:
- 1、额定风量是在额定机外静压下测试的风量, 有-5%偏差;
  - 2、功率为最大风量下的功率, 有+20%偏差;
  - 3、噪音值是A计权平均声压级, 是本公司测试结果的平均值, 有+2dB的公差范围;
  - 4、噪音值是在机体进风口和出风口连接导风管, 在机体下方1.5米处测得的噪音值;
  - 5、PM2.5过滤效率为本公司内部测试数据。

产品结构尺寸图



请仔细阅读安装注意事项, 确保正确安装

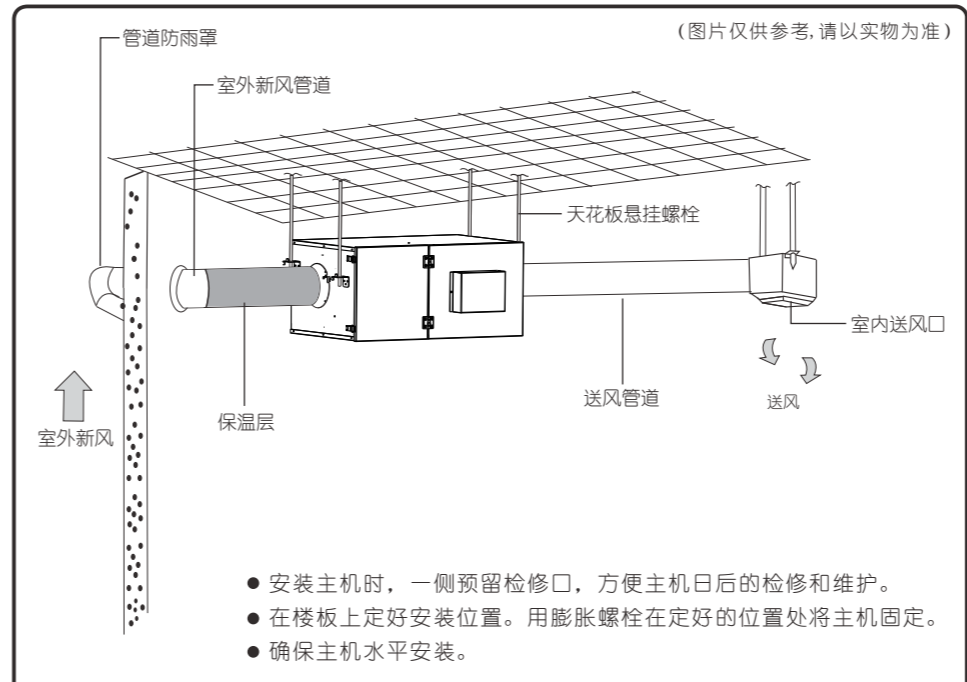
- 必须由专业人员进行安装, 必须牢固地安装产品。
- 通往屋外的管道必须保持倾斜, 防止雨水或结霜水倒流。
- 请勿安装在高温场所。
- 根据电气规程进行接线。
- 请勿安装在油烟过多、湿气过高 (85%) 的场所。
- 请设置通风口。
- 请勿安装在倾斜的天花板上。
- 安装导风管应该避免以下情况。
- 请设置点检口。
- 本产品的最低面至地面距离不小于2.3m。
- 箱体不要接触其他物体。

防止水倒流。方便安装, 维修。

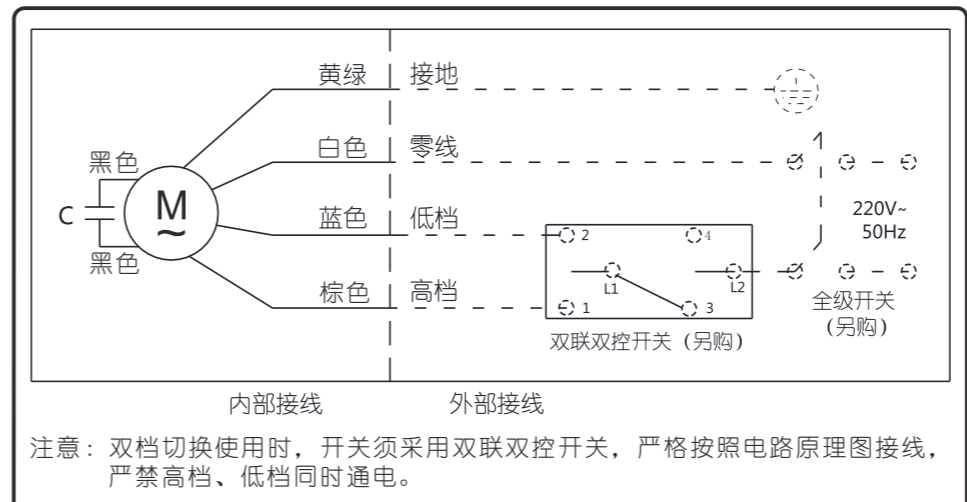
防止意外。防止产生震动及噪声。

- 安装注意事项
- 本产品不得用于排放有毒或爆炸性物质和气体。
  - 产品外接电源线须采用227 IEC 53 (RVV) 300/500V 4×0.75mm²规格电源线。与产品电源线连接的供电线路上应装上触点开距至少为3mm的全极电源开关, 供电线路必须能承受10A以上负载, 并确保可靠接地。
  - 必须避免气体从敞开的气道或其他的明火设备回流进室内。
  - 不要将开关安装于在浴缸和淋浴区的人能触及到的地方。

安装示意图



接线原理图



维护保养

- 1、维护检查
 

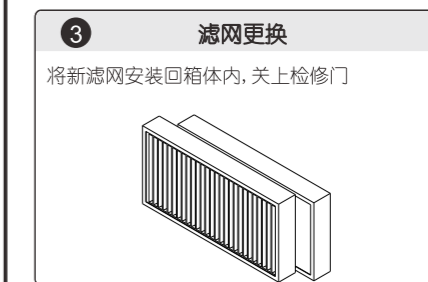
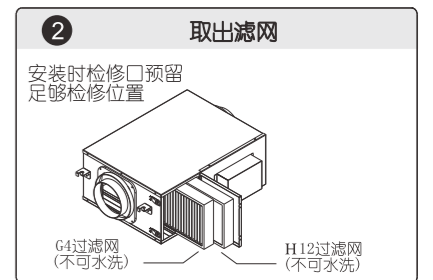
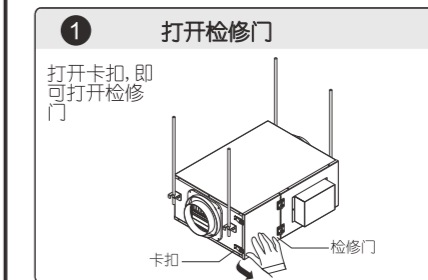
高效净化系列风机从空气中过滤多种微粒污染物, 使用一段时间后, 这些污染物被粘附在机器的过滤网上, 从而降低高效净化系列风机的除尘效率。为了维持高效性能, 有必要定期的对机器进行维护。

高效净化系列风机维护工作主要有以下内容:

  - 对前置G4过滤网和后置H12过滤网进行更换;
  - 对高效净化风机风量的检测。
- 2、维护保养
 

▲ 维护和保养前必须切断电源。

  - 为了不影响产品实际使用效果, 请定期检查产品使用情况和过滤网污染程度, 若过滤网过早积累了过多灰尘, 应及时进行清洁及更换工作。
  - 在清洁过滤网过程中, 会有灰尘污染, 会对呼吸系统、眼睛产生危害, 请注意戴好口罩、防护眼镜进行作业, 作业时请注意防止产生二次污染。
  - 过滤网, 需根据实际使用情况进行更换, 不可水洗, 建议初效过滤网3~6个月更换一次; 高效过滤网6~9个月更换一次。



维护结束后, 将过滤网安装回原处, 盖上检修口。

(图片仅供参考, 请以实物为准)