

保修卡

客户姓名: _____
 联系电话: _____
 地 址: _____
 产品型号: _____
 购买日期: _____
 发票号码: _____

维修记录表

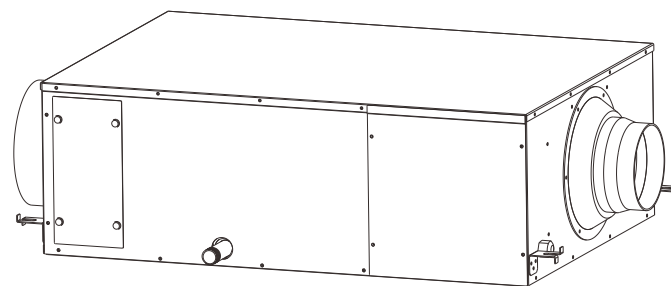
维修日期	问题描述	维修记录	维修员



广东百朗新风系统有限公司
 Guangdong Broan IAQ Systems Co., Ltd.
 地址: 中国广东省惠州市仲恺高新区陈江街道办事处大欣集团第六区
 电话: (86)752-3125118 传真: (86)752-3125116
 服务热线: 4000-302-200
<http://www.broan.cn>

79040457C

DH30H



温馨提示

- ◆ 220V AC适用;
- ◆ 安装与使用本产品前, 请仔细阅读本说明书;
- ◆ 非专业人士请勿安装和拆机维修;
- ◆ 本说明书中的图片仅供参考, 产品外观以实物为准;
- ◆ 本公司保留改变产品技术参数不另行逐一通知客户的权力!

目 录

序号	页码
1. 包装及附件清单	1
2. 产品技术参数	1-2
3. 产品结构尺寸图	2
4. 除湿机介绍	3-4
5. 安装注意事项	5
6. 产品安装方法	6-7
7. 电路图	8
8. 开机测试	9
9. 墙壁控制器的安装与使用	9-10
10. 维护与保养	11
11. 故障与对策	12-13
12. 产品保证书	13
13. 保修卡	14
14. 维修记录表	14

故障与对策 (续)

故障现象	推荐故障排除步骤
设备能够排除一些水, 但没有达到预期的排水量	空气温度或湿度下降
	设备已经进入除霜循环工作状态
	空气过滤器太脏
	制冷剂充注不足
	空气泄漏, 例如封盖松动或管道泄漏
E4水满报警	检查排水是否正常, 排水管堵塞导致水满
	浮子开关故障或损坏
E5高低压保护报警	制冷剂充注不足, 导致低压保护报警
	风量过小, 导致高压保护报警
	系统泄漏, 导致制冷剂不足, 低压保护报警
	高低压开关故障或连接线断路

产品保证书

本产品保修期一年。

感谢您使用本公司产品。

广东百朗新风系统有限公司向客户承诺:自购买之日起一年内, 为在正常使用和维修的前提下造成的任何故障提供免费零件更换服务和保修服务。

该保修承诺不包括任何因搬运有故障产品而产生的劳力费用、修理或更换后的安装费用或转移产品至本公司或授权服务点进行维修而产生的运输费用。

以下情况, 本公司不予保证:

- 中国大陆以外区域
- 香港和澳门
- 因非正常使用、自然灾害或事故、不正当维修以及非本公司授权认可的专业维修人员操作而造成的故障
- 错误安装或违反该产品安装说明书而进行的安装
- 非保修卡上注明的产品型号

如需保修服务, 请与本公司或本公司授权服务点联系, 同时提供产品型号、购买日期和保修卡。

广东百朗新风系统有限公司

地址:中国广东省惠州市仲恺高新区陈江街道办事处大欣集团第六区

电话:(86)752-3125118

故障与对策



警告

警告：用户不可自行维修，请找有资质的人员维修。

- 1、除湿机在运转时，会听到制冷剂的循环声，这是正常现象。
- 2、出风口排出热风是正常现象。

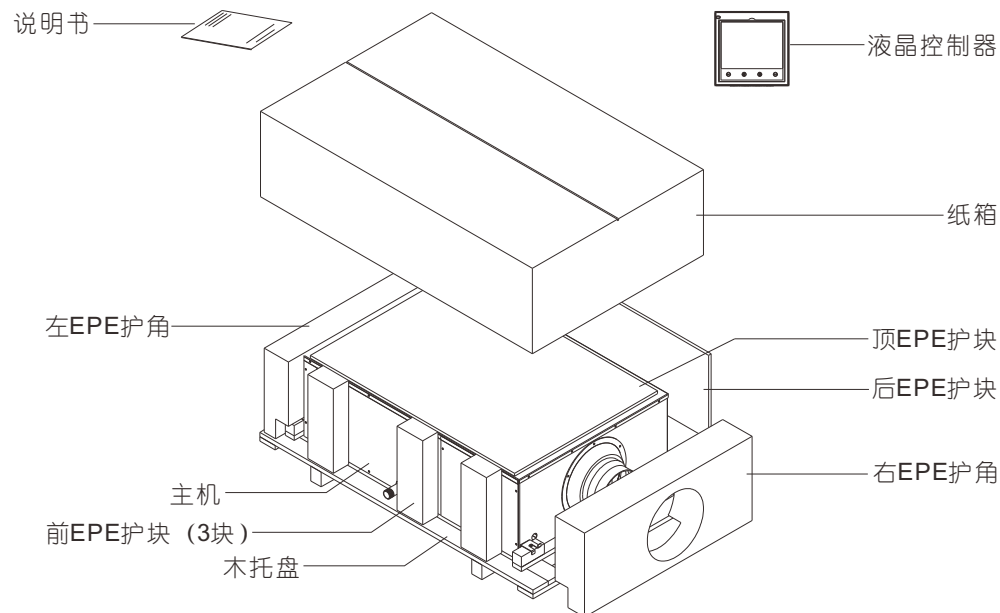
故障代码含义

E1	过滤网清洗提示
E2	环境温度传感器故障
E3	湿度传感器故障
E4	水满
E5	高低压保护
E7	液晶控制板通讯故障

故障现象	推荐故障排除步骤
除湿工作无法进行。 当开启除湿模式，压缩机不运行但风扇运行。	压缩机运行电容器损坏
	压缩机电路中连接不良
	压缩机过载有损坏
	压缩机有损坏
除湿工作无法进行。 当开启除湿模式，风扇和压缩机都不运行。	湿度控制设置得比环境湿度高或湿度探头有损坏
	内部或控制连线连接不良
	主控板损坏
	高低压保护报警或故障
当开启除湿模式时，风扇不工作。 随着湿度控制装置开启，压缩机短时间运行，之后频繁启停，最终压机不运行。	水满报警或故障
	有障碍物使风扇无法旋转
	风扇有损坏
	风机直流控制板故障
蒸发器盘管不断结霜，除湿能力低	风机不转导致高低压保护
	制冷剂充注不足
	空气过滤器太脏，或气流受到阻碍，风量不足
	节流装置堵了

包装及附件清单

您购买的除湿机某些特征和配件可能与本图例不完全一致，请以实际装箱为准，谨此致谢！



风阀为选配件，在用户需要时可选（单独购买）。

产品技术参数

型号	电源 (V/Hz)	额定功率 (W)		额定风量 (m³/h)		除湿量 (升/天)		噪音 [dB(A)]		出口全压 (Pa)
		高档	低档	高档	低档	高档	低档	高档	低档	
DH30H	220/50	560	530	350	330	30	28	40	38	109

PM2.5整机一次性过滤效率 (%)
95

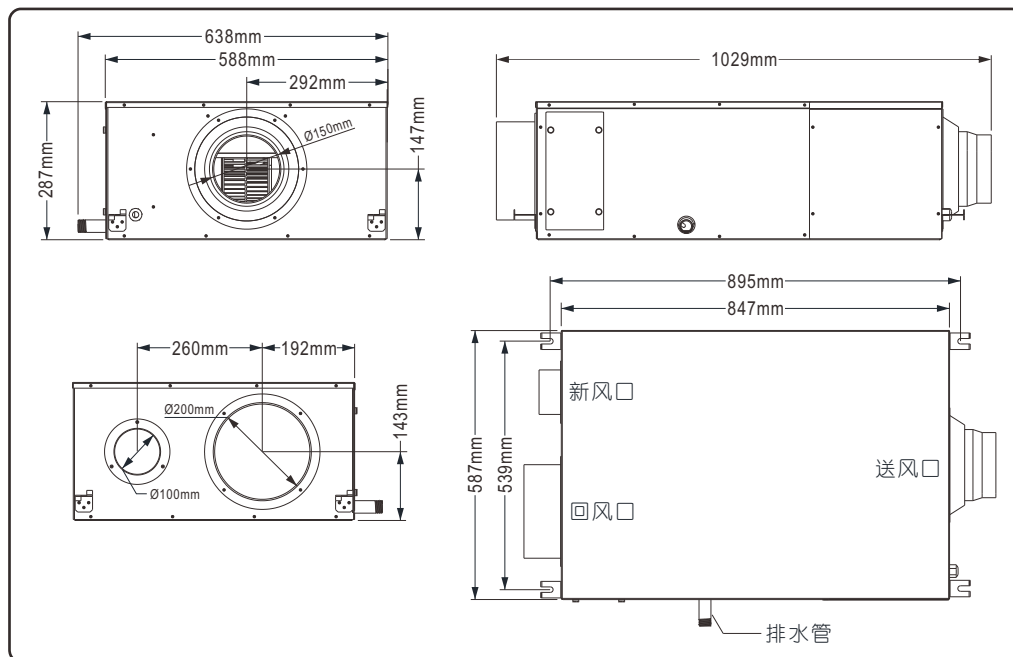
测试标准：

型号	DH30H
干球温度	27°C (80.6° F)
环境湿度	60%RH
除湿能力(升/天)	30

产品技术参数 (续)

净重	51 kg
毛重	56 kg
产品体积	1029x638x287 mm
装运尺寸	1070x675x410 mm
G1过滤网/尺寸/数量	G1可清洗 / 286x215x10 mm / 2个
HEPA过滤网/尺寸/数量	HEPA不可清洗, 需定期更换 / 288x218x50 mm / 2个
机器排水口规格	DN20外螺纹
管道连接	送风口150mm, 回风口200mm, 新风口100mm, ABS塑料材质
工作温湿度范围 (机柜外)	5°C-40°C, 0-99% RH
外壳	哑光灰黑色粉末喷涂, 1.0mm 厚镀锌钢板
制冷剂	R-407c (500g)
额定输入电流	2.7A

产品结构尺寸图



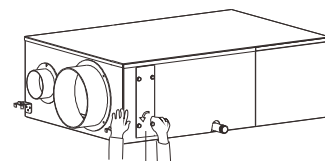
维护与保养

需要定期对设备进行保养, 以确保除湿机保持高效运转。

一般保养: 机体用软布擦拭, 请使用中性清洁剂。挥发油、稀释剂等可能会对机器造成伤害, 请勿使用。除湿机配备了一个G1和两个HEPA过滤网。过滤网能拦截空气中的灰尘及杂质, 被灰尘及杂质阻塞的过滤网将大大影响除湿机之性能, 所以建议在使用期间, G1过滤网两个月左右清洗一次, 半年更换一次; HEPA过滤网不可清洗, 需定期更换, 滤网维护周期设定方法如下: 每运行1200小时(可调整), 提示用户清洗过滤网, 之后再运行100小时, 如果用户未及时清除报警, 压缩机将停止工作, 并提示故障E1, 必需检查清洗过滤网。清洗后同时按下“-和+键”6秒清除计时, 取消报警。维护周期按用户开机时间累积, 设定时间为1200小时的时候, 如果用户每天开机24小时, 滤网维护周期2个月左右。如果用户每天开机12小时, 滤网维护周期4个月左右。如果用户每天开机8小时, 滤网维护周期6个月左右。(用户可根据当地环境情况, 自行调节滤网维护周期)

① 拆下过滤网门板

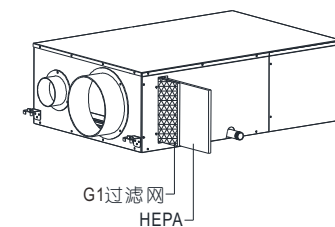
拧掉胶木球, 拆下过滤网门板



过滤网门板

② 取出过滤网

将滤网向前从机体内抽出

G1过滤网
HEPA

③ 清洗G1过滤网

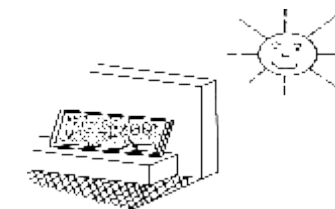
G1过滤网脏得严重时可在加入中性洗涤剂且水温不超过60°C的清水中清洗。



注意: 切不可使用腐蚀性化学品清洗。

④ G1过滤网充分干燥

过滤网置于阴凉处风干, 充分干燥后再将过滤网安装到原处。



注意: 请勿在阳光下直射或用火烘烤, 以防过滤网变形或损坏。

以上图片仅供参考, 请以实物为准。

附录：墙壁控制器安装与使用说明书（续）

三、运转控制说明

1. 压缩机在首次上电时无3分钟延时保护，在压缩机开启后停机，再开启时不论在何种操作模式下均有3分钟延时保护。
2. T环境湿度-T设定湿度>3%RH，压缩机和风机开，风机以设定风速运转。
3. T环境湿度-T设定湿度<-3%RH，压缩机停，风机不停。当环境湿度升高后，压缩机会再次启动，启动需满足T环湿-T设定>3%RH和3分钟延时要求。
4. 除霜功能，该功能为机器自动判断：
除霜期间压缩机停止运行，当T环境温度<17℃，除湿以32分钟为一个周期，压缩机工作24分钟除湿，停机8分钟除霜，风机在除霜期间正常工作；
当17℃<T环<24℃，除湿以50分钟为一个周期，压缩机工作45分钟除湿，停机5分钟除霜，风机在除霜期间正常工作；
当24℃<T环，压缩机和风机都一直工作；
温区切换有1℃回差，以防止频繁启动和切换；
在除霜期间即使检测到环境温度变化，风机也不停，除霜结束后再正常根据环境温度判断压缩机的开停；
化霜结束后，进入除湿模式。除霜时化霜图标点亮，除湿图标不亮。

四、滤网清洗提示

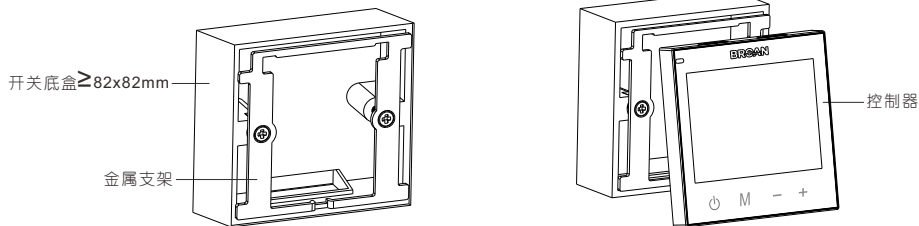
每运行1200小时（可调整）后，提示用户清洗过滤网，之后再运行100小时，如果用户没及时清除报警，压缩机将停止工作，并提示故障E1：必需检查清洗过滤网。清洗后同时按下“-和+键”6秒清除计时，取消报警。

五、墙壁控制器的安装与拆卸

注意

- 每台除湿机主机只能安装一个本控制器；
- 接线时请断开电源，否则可能导致电击或损坏产品内部电子模块；保持低压控制线距马达、日光灯镇流器、调光电路等至少305mm；
- 不要布置控制线在住宅电源线旁边；
- 确保各导线可靠联接。

1. 用随机所配螺丝将金属支架固定在开关底盒上，如右图示。
3. 将控制器安装在金属支架上。



2. 将主机上的插接件与控制器的插接件对插联接。
4. 将主机通电，试运行。
5. 若需拆卸本控制器，用一字批沿底盒与控制器的缝隙慢慢撬开即可拆卸。

除湿机介绍

1、关于除湿机

凭借其高性能和高效率的性能特点，除湿机能够确保您家中的空气湿度保持在适当的水平，在除湿的同时还可引进新风，保证室内空气含氧量，从而保持相对舒适的环境。

2、保持理想的湿度

露点和相对湿度(RH)会影响人体对热的感知程度，较高的湿度水平会使人体感觉比实际温度更热一些。如果相对湿度维持在适当水平，那么您的制冷设备就可以减少工作，因为空气去除湿气后同样令人感到凉爽。

3、空气体感

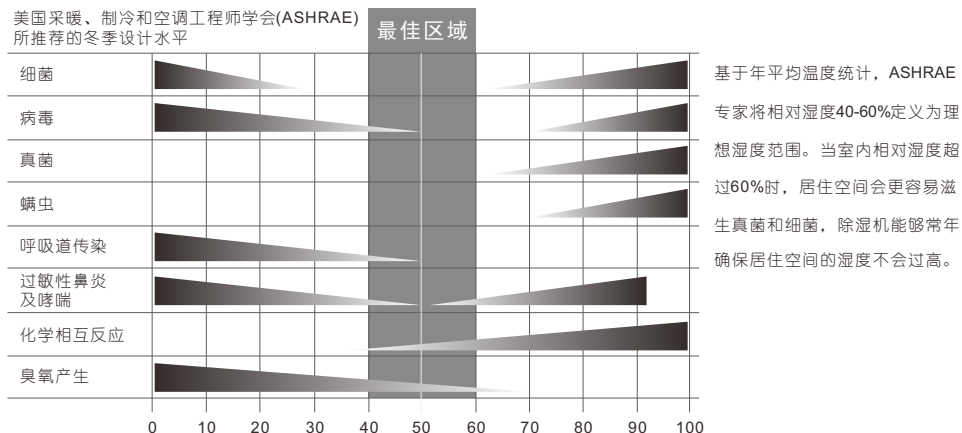
湿气与热度的共同作用对人体炎热感觉的影响。
例如：在32℃的空气下，如果相对湿度为50%，人体感觉会高达36℃。

相对湿度（百分比）

	0	5	10	15	20	25	30	35	40	45	50	55	60	65	70	75	80	85	90	95	100	
（感出感） （感出感）	38	33	35	36	37	38	40	42	43	46	49	52	56	59	62							
	35	31	32	33	34	34	36	37	38	40	42	43	46	48	51	54	58					
	32	28	29	31	31	31	32	33	34	35	36	37	38	39	41	43	45	47	44			
	29	26	27	27	28	28	29	29	30	31	31	32	32	33	34	35	36	37	39	41	42	
	27	23	24	24	25	25	26	26	26	27	27	27	28	28	29	30	30	31	31	32	33	
	24	21	21	22	22	22	23	23	23	23	24	24	24	24	25	25	26	26	26	26	27	
21	18	18	18	19	19	19	19	20	20	21	21	21	21	22	22	22	22	22	22	22	22	

图例：
 极度危险
 危险
 格外注意
 注意

资料来源：R.G Steadman提出的温度-湿度指数，应用气象学报，1979年7月。

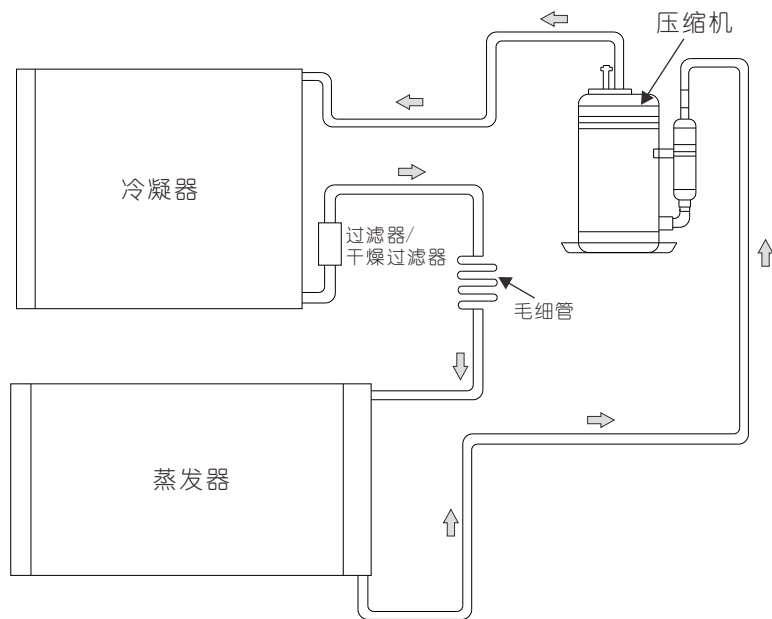


* American Society of Heating, Refrigerating and Air Conditioning Engineers 美国采暖、制冷和空调工程师学会(ASHRAE).

除湿机介绍 (续)

4、除湿机原理

除湿机所使用的制冷系统类似于空调，其功用是去除所通过的空气中的水分并通过空气的流动输送到其它区域。其除湿原理是：高温高压制冷剂气体从压缩机进入冷凝器盘管。里面的制冷剂被通过的空气冷却、冷凝，并将热量释放到空气中。之后，液态制冷剂通过一个过滤器和一个使制冷剂压力及温度下降的毛细管。接着，制冷剂进入蒸发器盘管，吸收进风空气中热量并蒸发。蒸发后，其表面温度低于露点温度，通过其表面的空气中的水分就有部分冷凝成水，由此达到除湿的目的。



5、选型推荐

该数据基于户外相对湿度达70-90%的极端气候条件。对于相对缓和的气候条件，较小除湿能力即可充分满足较大居住空间的除湿要求。实际的需求可能会有所不同。

空间面积 (m ²)	维持室内相对湿度需求所需除湿能力		
	60%相对湿度 (升/天)	50%相对湿度 (升/天)	40%相对湿度 (升/天)
70	15-17	17-18	22-25
100	23-25	25-27	33-36
125	29-32	31-34	42-45
150	35-39	37-41	45-52

开机测试

本产品标配液晶控制器，请参考《墙壁控制器的安装与使用》，详细掌握使用方法。除湿机通电后，将湿度控制功能设定在一个较低的相对湿度水平，以启动除湿功能。确定除湿机的压缩机和风机都在打开状态，这些最多需要两分钟时间。校验完成时，请务必将控制功能设定在所需的相对湿度百分比上或关闭控制功能。

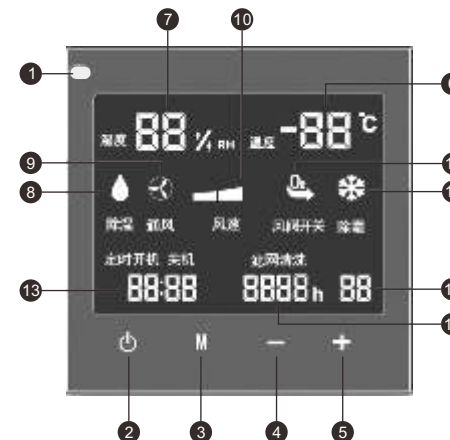
墙壁控制器的安装与使用

注意

- ◆ 安装与使用本控制器前，请仔细阅读此说明书，任何不正确的安装或使用，都有可能损坏本控制器或造成电击！
- ◆ 本墙壁控制器仅用于百朗公司指定型号产品，未经许可，不可接入其它设备！

一、屏幕说明

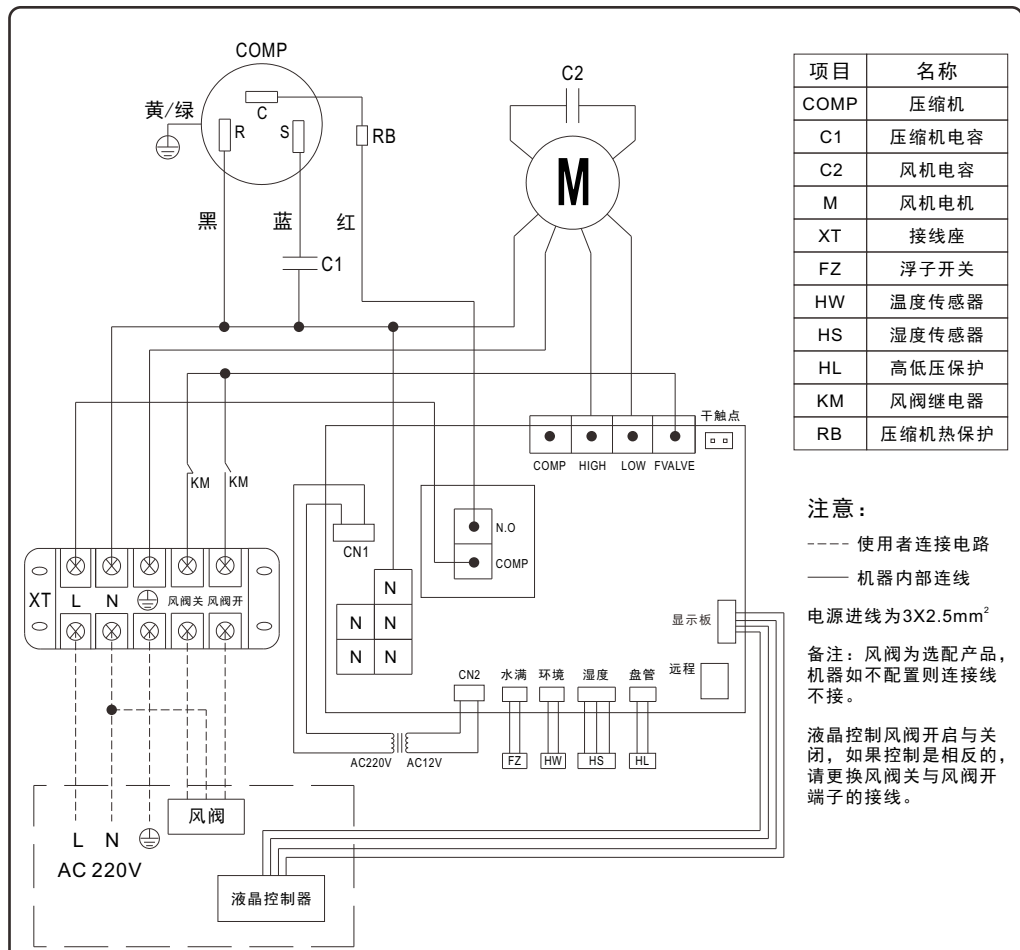
- 运行指示灯
- 开/关键
- 模式键
- 设定键“-”
- 设定键“+”
- 室内温度显示
- 湿度显示：当设定湿度时显示设定湿度，无操作时显示室内湿度。
- 除湿模式：除湿模式时显示。
- 通风模式：通风模式时显示。
- 风速：低档、高档可选。
- 除霜：除霜功能开启时显示，压缩机停机。
- 风阀开/关：本机不包含风阀，若需此功能，需向本公司另购。
- 定时开/关机与当前时间设定：时间为24小时制。
- 滤网清洗或更换时间：可自行设定时间提醒。
- 室内湿度补偿校准与故障代码显示区



二、操作说明

1. 开关键 (1)：打开并关闭主机；按 1 键，“嘀”一声，屏幕点亮，湿度设定闪烁，通过按“+”或“-”可以设定所需要的室内湿度，无操作，闪烁5秒后，湿度设定完成并显示当前室内湿度；
 2. 模式键 (M) (2)：开启状态下，依次单按M键，除湿、通风、风速、风阀、湿度数值依次切换闪烁并伴有“嘀”一声。长按M键3秒，“嘀”一声并显示定时开机，开机时钟闪烁，再依次单按M键，可切换选择开机分钟、关机时钟，关机分钟、当时时间时钟、当时时间分钟、室内湿度补偿校准、滤网清洗或更换时间，如需设定，可通过“+”或“-”进行设定，若无操作，显示熄灭。
 3. 设定键 (“+”或“-”) (3, 4)：通过M按键所选择的项目均可进行选择 and 设定。
- 备注：此开关有记忆功能，可记忆上次关闭时的状态。

电路图



项目	名称
COMP	压缩机
C1	压缩机电容
C2	风机电容
M	风机电机
XT	接线座
FZ	浮子开关
HW	温度传感器
HS	湿度传感器
HL	高低压保护
KM	风阀继电器
RB	压缩机热保护

注意:

---- 使用者连接电路
 —— 机器内部连线

电源进线为3X2.5mm²

备注: 风阀为选配产品, 机器如不配置则连接线不接。

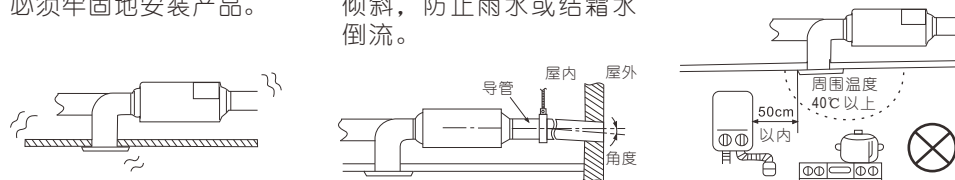
液晶控制风阀开启与关闭, 如果控制是相反的, 请更换风阀关与风阀开端子的接线。

警告

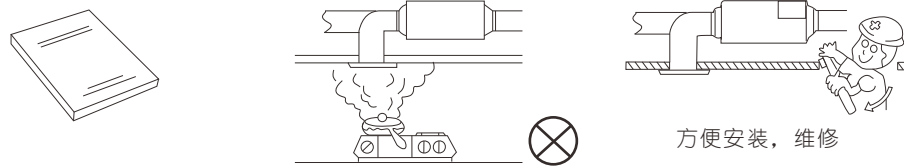
除湿机的安装必须由专业的维修技术人员完成, 且必须遵守当地法规的要求。在安装或维修设备前, 请先断开设备的电源。如果不遵守这些说明而连接设备, 可能导致设备或控制器损坏。

安装注意事项

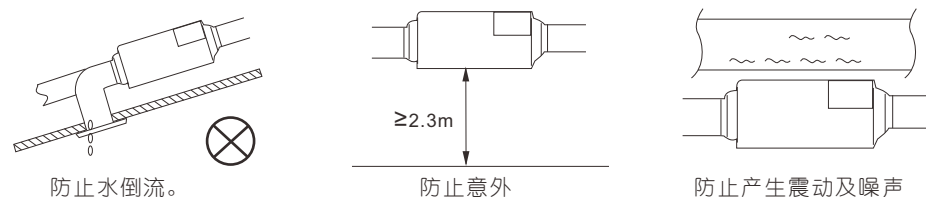
- 必须由专业人员进行安装, 必须牢固地安装产品。
- 通往屋外的管道必须保持倾斜, 防止雨水或结霜水倒流。
- 请勿安装在高温场所。



- 根据电气规程进行接线。
- 请勿安装在油烟过多的场所。
- 请设置点检口。



- 请勿安装在倾斜的天花板上。
- 本产品的最低面至地面距离不小于2.3m。
- 箱体不要接触其它物体。



- 安装导风管应该避免以下情况。



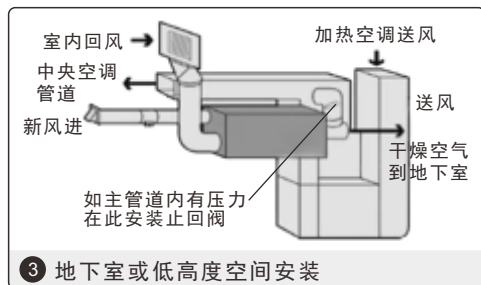
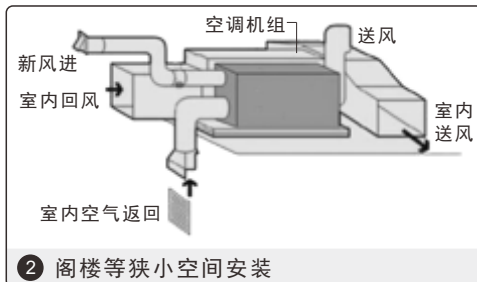
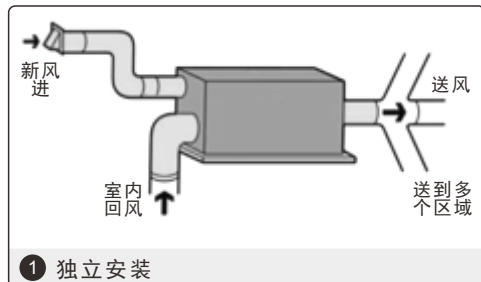
特别注意事项

- 不可自行对本产品进行规格变更或改造。
- 不得将本产品用于机械加工或化工厂等会产生有害气体或腐蚀性气体, 诸如酸、碱、有机溶剂和油漆的地方, 以及在可燃性气体可能泄漏的地方。
- 禁止将本产品安装在室外, 并确保安装场所无水珠滴落于本产品中。
- 与产品电源线连接的供电线路上应装上触点开距至少为3mm的全极电源开关。
- 确保本产品的使用电源为220V/50Hz, 并可可靠接地。
- 不要将控制开关安装在潮湿的浴室。

产品安装方法

一、主机安装场所示意图

该主机可以被安装在众多场所，视业主需求而定。



风管用材注意事项:

- A. 回风管: 应使用 $\text{Ø}200\text{mm}$ 以上的PVC管, 主管道严禁使用 $\text{Ø}110\text{mm}$ 的PVC管, 主管道离机器不大于2米处需开设第一个回风口, 否则会造成出风不畅, 而导致压缩机损坏(强烈推荐采用集中回风方式, 可有效的避免风量、压力的损耗, 用管少、墙孔少、除湿效果好)。
- B. 送风管: 应使用 $\text{Ø}160\text{mm}$ 以上的PVC管, 主管道严禁使用 $\text{Ø}110\text{mm}$ 的PVC管, 否则会造成送风不畅, 而导致压缩机损坏。在离终端风口不大于100cm距离时可采用 $\text{Ø}110\text{mm}$ PVC管转为出风口。
- C. 尽量少用90度的弯头或正三通, 因为做多个送风和回风口时, 风阻太大, 会使机器风量减少, 严禁使用波纹软管来做主管道, 否则会造成机器系统故障。
(机器与PVC管道对接注意事项: 对接时请使用 $\text{Ø}200\text{mm}$ 消音管, 转接消音管长度控制在30cm-50cm范围内, 否则管道过长造成风量过小而导致压缩机损坏。

二、主机安装方法

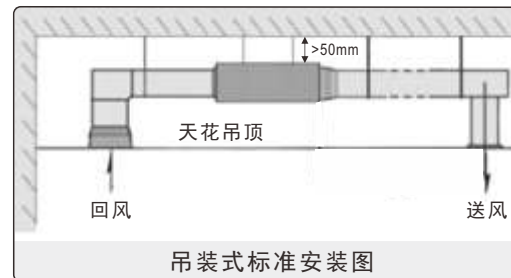
如果有要求也可以搭配本公司的空气动力系统或风管系统一起使用。主机可选配本公司新风风阀(77002505), 安装新风风阀后可以在室外环境湿度过高时关闭新风口, 停止引进新风, 加快室内除湿速度, 使室内更快的达到理想的湿度。风阀电源为220V/50Hz, 从主机接线座上引出一根零线和两根火线, 两根火线分别控制风阀的打开和关闭。除湿机采用吊装, 吊杆采用8-10mm规格, 确保吊架牢固稳固。如图所示, 采用减震橡胶, 减小机器震动。安装此产品需要有足够的净空间满足该设备的尺寸, 同时还有必要的回风/送风管道系统和检修空间。除湿机顶盖与楼板距离需大于50mm, 请调整机器水平。请在距离机器检修门约30cm的地方设置一个边长不小于50cm的检修口。

产品安装方法 (续)

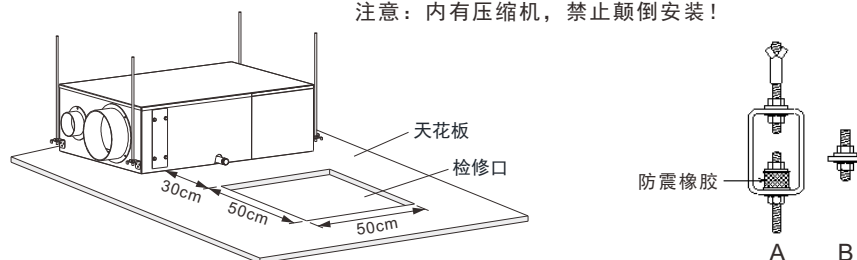


警告

机器安装时要保证安装后的风量不小于额定风量的90%，以免影响机器的稳定运行，风量过小，严重的会引起机器损坏。

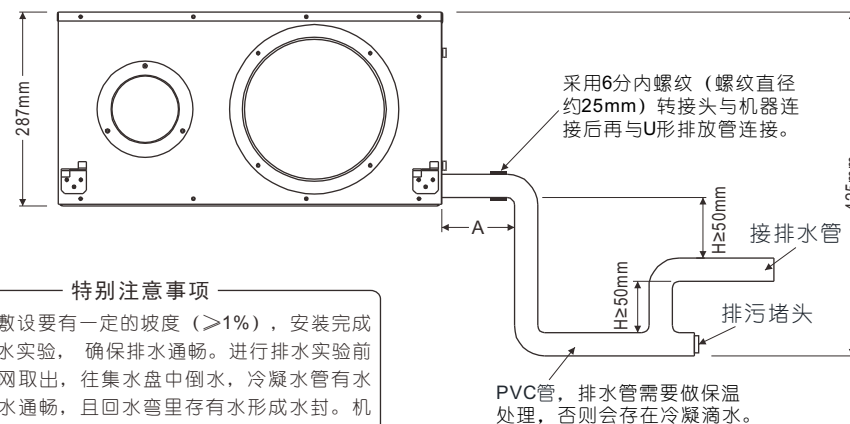


注意: 内有压缩机, 禁止颠倒安装!



三、冷凝排水管的安装及调试

注意: 冷凝水出口必须接驳设计一个U形结构排水管, 然后再与外管连接。U型管安装受空间限制时, 可以在位置A处水平或向下延伸一段距离后再接U型管, 排水管最高点不能超过过机器的排水口高度。



特别注意事项

排水管的敷设要有一定的坡度 ($>1\%$), 安装完成后进行排水实验, 确保排水通畅。进行排水实验前先将过滤网取出, 往集水盘中倒水, 冷凝水管有水流则排水通畅, 且回水弯里存有水形成水封。机器开机后不使水管中形成负压, 导致排水不畅。